



УСТРОЙСТВО ПОДАЧИ ПРОВОЛОКИ

**AUTOTIG-200 / AUTOTIG-300 /  
AUTOTIG-300 OSC**

РУКОВОДСТВО ПО ЭКСПЛУАТАЦИИ

AUTOTIG РЭ

Санкт-Петербург



**Благодарим за выбор оборудования торговой марки EVOSPARK!  
Уверены, что оборудование не разочарует Вас техническими возможностями,  
удобством эксплуатации, производительностью, экономичностью, качеством сварки,  
надёжностью и простотой обслуживания.**

Знакомство с настоящим Руководством позволит более полно использовать преимущества приобретенного оборудования.

Соблюдение указаний и рекомендаций, изложенных в Руководстве по эксплуатации, обеспечит длительную и безопасную эксплуатацию оборудования.

Нарушение требований эксплуатации оборудования может привести к несчастным случаям и аварийным ситуациям.

Руководство по эксплуатации должно находиться в месте эксплуатации аппарата.

Настоящее Руководство включает правила монтажа, эксплуатации и техническое описание устройств подачи проволоки AUTOTIG (далее – УПП) во всех программных комплектациях, выпускаемых Производителем, а также описание дополнительного оборудования и программного обеспечения, которое может быть не включено в заказанный вами комплект поставки.

Маркировка в названии OSC обозначает наличие осцилляции в УПП.

Информация выводится на экран пульта управления символами и поясняющими надписями, что позволяет разобраться с настройками без дополнительного обучения.

Терминология приведена в соответствии с ГОСТ Р МЭК 60974-1-2012 «Оборудование для дуговой сварки. Часть 1. Источники сварочного тока».


Производитель оставляет за собой право вносить изменения в конструкцию оборудования и программного обеспечения с целью улучшения характеристик оборудования.


## СОДЕРЖАНИЕ

<b>1</b>	<b>Техника безопасности .....</b>	<b>6</b>
<b>2</b>	<b>Назначение изделия .....</b>	<b>9</b>
<b>3</b>	<b>Условия эксплуатации.....</b>	<b>10</b>
<b>4</b>	<b>Расположение разъемов на корпусе .....</b>	<b>11</b>
<b>5</b>	<b>Подготовка к работе .....</b>	<b>12</b>
5.1	Подача проволоки.....	13
5.1.1	Установка катушки с проволокой .....	13
5.1.2	Замена роликов подачи проволоки.....	14
5.2	Заправка проволоки.....	15
5.3	Регулировка устройства позиционирования холодной проволоки.....	16
<b>6</b>	<b>Технические характеристики.....</b>	<b>17</b>
<b>7</b>	<b>Инструкция к пульту управления.....</b>	<b>18</b>
7.1	Общий вид.....	18
7.2	Органы управления .....	18
7.2.1	Ручки управления .....	18
7.3	Интерфейс экрана.....	19
7.3.1	Регулировка параметров всплывающего меню .....	20
7.3.1.1	Осцилляция .....	21
7.3.2	Циклограмма .....	21
<b>8</b>	<b>Алгоритм работы с горелками.....</b>	<b>22</b>
8.1	Применение однокнопочной горелки.....	22
8.1.1	Полуавтоматический режим.....	22
8.1.1.1	Режим 4Т.....	23
8.1.1.2	Режим 2Т.....	23
8.1.2	Автоматический режим.....	23

8.2	Применение трехкнопочной горелки либо горелки с кнопкой и клавишей .....	23
8.2.1	Ручной режим .....	23
8.2.1.1	Управление сварочным аппаратом в режиме 4Т .....	23
8.2.1.2	Управление сварочным аппаратом в режиме 2Т .....	23
8.2.1.3	Управление подачей проволоки в режиме 4Т.....	24
8.2.1.4	Управление подачей проволоки в режиме 2Т.....	24
8.2.2	Полуавтоматический режим .....	24
8.2.3	Автоматический режим.....	24
8.3	Применение горелки с двумя джойстиками .....	24
8.3.1	Ручной режим .....	24
8.3.1.1	Управление сварочным аппаратом в режиме 4Т .....	24
8.3.1.2	Управление сварочным аппаратом в режиме 2Т .....	25
8.3.1.3	Управление подачей проволоки в режиме 4Т.....	25
8.3.1.4	Управление подачей проволоки в режиме 2Т.....	25
8.3.2	Полуавтоматический режим .....	25
8.3.3	Автоматический режим.....	26
8.4	Опция Синхронизация .....	26
<b>9</b>	<b>Устранение неисправностей .....</b>	<b>26</b>
<b>10</b>	<b>Техническое обслуживание .....</b>	<b>30</b>
10.1	Перед началом работ.....	30
10.2	Не реже одного раза в три месяца .....	30
10.3	Не реже одного раза в шесть месяцев.....	31
<b>11</b>	<b>Гарантии производителя .....</b>	<b>32</b>
<b>12</b>	<b>Транспортировка и хранение .....</b>	<b>33</b>
<b>13</b>	<b>Утилизация .....</b>	<b>33</b>
<b>14</b>	<b>Сведения о сертификации.....</b>	<b>34</b>
<b>15</b>	<b>Производитель .....</b>	<b>34</b>

## 1 ТЕХНИКА БЕЗОПАСНОСТИ

Несоблюдение правил и мер, отмеченных знаком  **ОПАСНОСТЬ!**, влечёт угрозу серьёзных травм и угрозу жизни персоналу.

Пункты, отмеченные знаком  **ВНИМАНИЕ!**, требуют повышенного внимания и осторожности. Несоблюдение правил и мер влечет угрозу травмирования персонала и вывода оборудования из строя.



### **ОПАСНОСТЬ! ПОРАЖЕНИЕ ЭЛЕКТРИЧЕСКИМ ТОКОМ!**

Высокое напряжение может стать причиной поражения электрическим током. Поражение электрическим током влечет опасность для жизни и здоровья.

- Запрещается прикасаться к частям, находящимся под напряжением!
- Запрещается использовать нештатные приспособления, нештатные и неисправные переходники, удлинители, разъёмы и т. п.
- Запрещается работа без подключения заземления, а также с использованием нештатного или неисправного заземления.
- Запрещается производить вскрытие корпуса, подключения кабелей и дополнительного оборудования не убедившись в отключении аппарата от сети.
- К работе с аппаратом допускается только квалифицированный персонал, изучивший правила эксплуатации электроустановок и настоящие Руководство.



### **ОПАСНОСТЬ! ЭЛЕКТРОМАГНИТНЫЕ ПОЛЯ!**

Лица, имеющие кардиостимуляторы и другие медицинские приборы, должны проконсультироваться у врача перед началом работ с аппаратом.



### **ВНИМАНИЕ! ЭЛЕКТРОМАГНИТНЫЕ ПОЛЯ!**

Аппарат испытан и соответствует требованиям Технического регламента ТС 020/2011 «Электромагнитная совместимость технических средств». Тем не менее, расположенные вблизи работающего аппарата чувствительные к электромагнитному излучению приборы и устройства (компьютеры, станки с ЧПУ и т. п.) желательно экранировать.



### **ОПАСНОСТЬ! ПОЛУЧЕНИЕ ТРАВМ ПОД ДЕЙСТВИЕМ ИЗЛУЧЕНИЯ ДУГИ!**

Излучение дуги опасно для кожи и глаз.

- При контакте с горячими деталями и искрами могут возникнуть ожоги.
- Сварщики должны использовать спецодежду, сварочные щитки или маски.
- Работающий поблизости персонал должен быть защищен огнеупорными занавесами или перегородками.

**ОПАСНОСТЬ! ОПАСНОСТЬ ВЗРЫВА!**

Вещества в закрытых сосудах в результате нагрева создают повышенное давление.

- Следует удалить из рабочей зоны ёмкости с горючими или взрывоопасными жидкостями!
- Следует использовать только защитные газы и смеси, рекомендованные для выполняемого сварочного процесса.
- Следует использовать регуляторы давления газа, рекомендованные изготовителем для использования с тем или иным защитным газом, а так же соответствующие давлению в баллоне.
- Все шланги, разъёмы и кабели должны быть исправными и иметь соответствующие технические характеристики.
- Газовый баллон всегда должен находиться в вертикальном положении. В рабочем состоянии его необходимо надёжно закрепить на транспортной тележке или на стационарном основании.
- Следует располагать газовые баллоны вдали от участков, где они могут подвергнуться механическому повреждению и на достаточном удалении от участков сварки и резки, а так же от любых других технологических процессов, являющихся источником высокой температуры, открытого пламени или брызг расплавленного металла.
- Не допускайте касания газового баллона электродом, электрододержателем или иным предметом, находящимся под напряжением.
- Защитный колпак газового баллона всегда должен быть установлен на баллон, за исключением случаев, когда баллон находится в работе.

**ВНИМАНИЕ! ДЫМ И ГАЗЫ!**

Дым и выделяющиеся при сварке газы могут привести к удушью и отравлению! Помимо этого, под воздействием ультрафиолетового излучения электрической дуги пары растворителя (хлорированного углеводорода) могут превращаться в токсичный фосген!

- Необходимо пользоваться вытяжкой, обеспечивающей достаточный приток свежего воздуха!
- Не допускается попадание паров растворителей в зону излучения сварочной дуги!
- При необходимости следует использовать средства индивидуальной защиты органов дыхания!

**ВНИМАНИЕ! ОГНЕОПАСНОСТЬ!**

Высокая температура, разлетающиеся искры, раскаленные детали и горячие шлаки, образующиеся при сварке, могут стать причиной возгорания. Блуждающие сварочные токи могут привести к возгоранию!

- Необходимо исключать возникновение очагов возгорания в рабочей зоне!
- Запрещается присутствие легковоспламеняющихся предметов в рабочей зоне.
- Необходимо убедиться, рабочая зона оборудована средствами пожаротушения, в том числе средствами пожаротушения электрооборудования.

- Перед началом сварки необходимо тщательно удалить с деталей остатки горючих веществ.
- Сваренные детали разрешается обрабатывать только после их охлаждения. Детали не должны контактировать с воспламеняющимися материалами!
- Следует подсоединять сварочные кабели надлежащим образом!

**ВНИМАНИЕ!**

При эксплуатации изделия следует соблюдать технические регламенты и национальные директивы! При проведении сварочных работ на территории РФ необходимо соблюдать требования стандартов:

- ГОСТ 12.3003-86 «Работы электросварочные. Требования безопасности»,
- ГОСТ 12.1.010-76 «ССБТ. Взрывобезопасность. Общие требования»,
- ГОСТ Р 12.3.047-2012 «Система стандартов безопасности труда (ССБТ). Пожарная безопасность технологических процессов. Общие требования. Методы контроля»,
- ГОСТ 12.3.002-2014 «ССБТ. Процессы производственные. Общие требования безопасности».

Монтаж и эксплуатацию изделия следует проводить согласно ГОСТ Р МЭК 60974-9-2014 «Оборудование для дуговой сварки. Часть 9. Монтаж и эксплуатация», проверку и испытания – согласно ГОСТ Р МЭК 60974-4-2014 «Оборудование для дуговой сварки. Часть 4. Периодическая проверка и испытание».

**ВНИМАНИЕ! РЕМОНТ СЕРТИФИЦИРОВАННЫМ ПЕРСОНАЛОМ!**

К ремонту оборудования допускается только персонал, сертифицированный Производителем.

- При несанкционированных действиях с изделием гарантия теряет силу!
- Гарантия Производителя аннулируется при использовании аппарата не по назначению, при нарушении правил эксплуатации или при повреждении аппарата вследствие использования некачественных компонентов сторонних производителей!

- Следует подсоединять и закреплять дополнительные компоненты к соответствующему гнезду подключения только после выключения изделия!
- Сварочные кабели необходимо полностью размотать перед началом работ!
- Сварщики должны использовать спецодежду, сварочные щитки или маски и другие защитные приспособления.
- Персонал в рабочей зоне должен носить средства индивидуальной защиты органов слуха!
- Замена и монтаж дополнительного оборудования, в том числе монтаж и демонтаж разъёмов и переходников, разрешается выполнять только убедившись в отключении изделия от электрической сети.



## 2 НАЗНАЧЕНИЕ ИЗДЕЛИЯ

Устройство подачи проволоки AUTOTIG предназначено для автоматизированной подачи холодной присадочной проволоки в зону аргонодуговой сварки (TIG) при ручной сварке и интеграции с автоматическими системами и роботами.

УПП AUTOTIG совместимо со сварочными аппаратами EVOSPARK (EVOTIG) и оснащено возможностью синергетической подачи проволоки в режиме импульсной сварки.

Маркировка OSC в названии модели УПП обозначает наличие осцилляции.

Общий вид УПП приведён на Рис. 1.

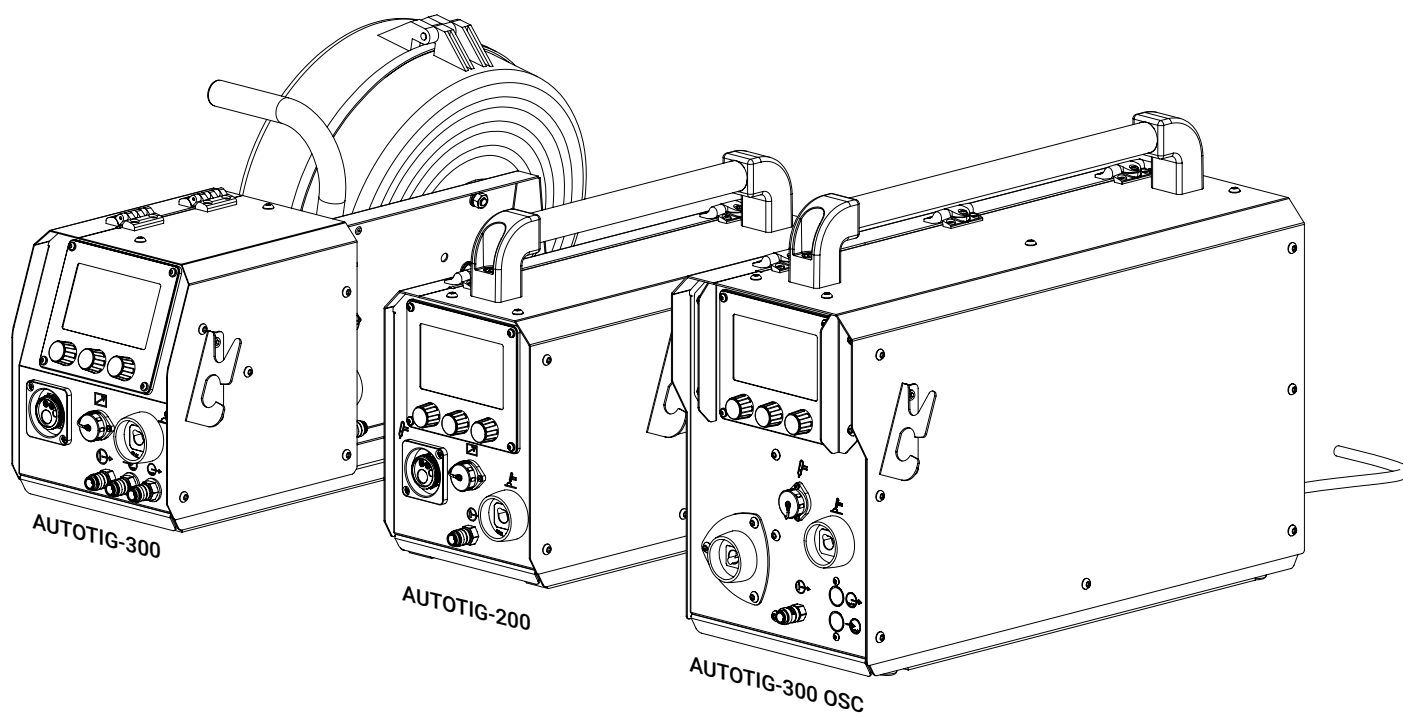


Рис. 1 – Общий вид AUTOTIG-200, AUTOTIG-300 и AUTOTIG-300 OSC

### 3 УСЛОВИЯ ЭКСПЛУАТАЦИИ

При использовании не по назначению изделие может стать источником опасности для людей, животных и материальных ценностей. Производитель не несет ответственности за возникший вследствие такого использования ущерб!



#### **ВНИМАНИЕ!**

Используйте изделие только по назначению! Использовать изделие разрешается только квалифицированному персоналу! Запрещается вносить изменения или производить доработки изделия без согласования с Производителем!

Вид климатического исполнения согласно ТУ 3441-001-82175893-2015 У1, У3 по ГОСТ 15150-69 при верхнем значении рабочей температуры воздуха плюс 50 °С и нижнем значении рабочей температуры воздуха минус 40 °С.



#### **ВНИМАНИЕ!**

Эксплуатация при температуре воздуха в помещении более плюс 50 °С запрещена.

Относительная влажность окружающего воздуха: до 50% при плюс 40 °С, до 90% при плюс 20 °С.

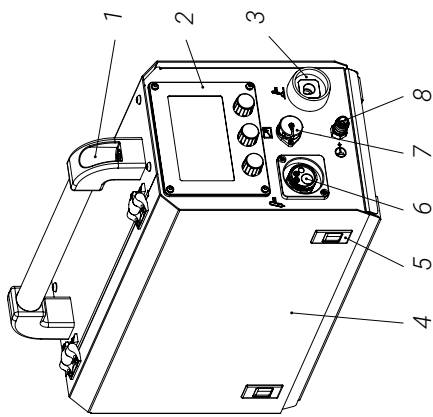
Степень защиты изделия – IP23 по ГОСТ 14254-2015. На месте установки изделия не должно быть пыли и агрессивных сред.

Класс изделия по способу защиты человека от поражения электрическим током – 01 по ГОСТ 12.2.007.0-75.

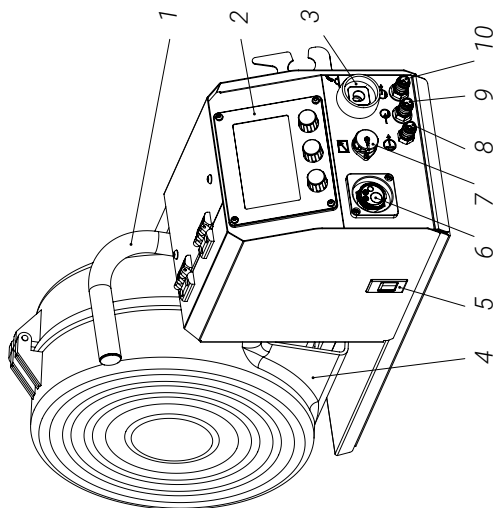
Изделие должно быть запитано от сети, качество которой соответствует требованиям ТР ТС 020/2011.

4 РАСПОЛОЖЕНИЕ РАЗЪЁМОВ НА КОРПУСЕ

AUTOTIG-200



AUTOTIG-300



AUTOTIG-300 OSC

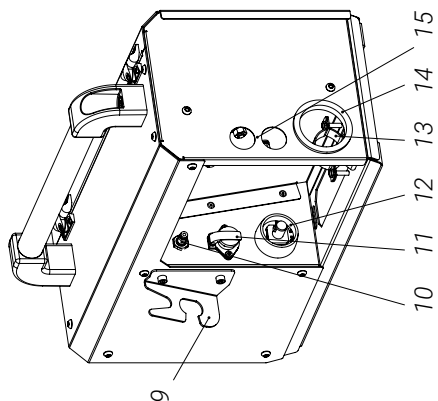
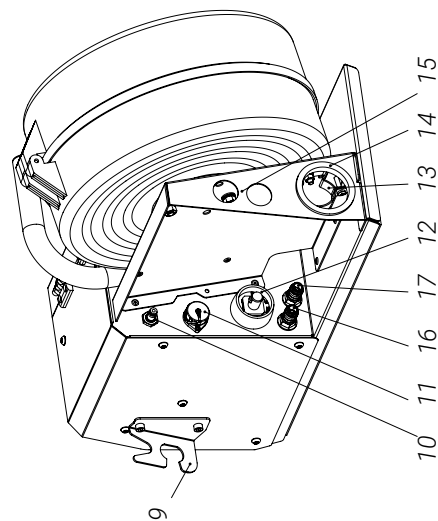
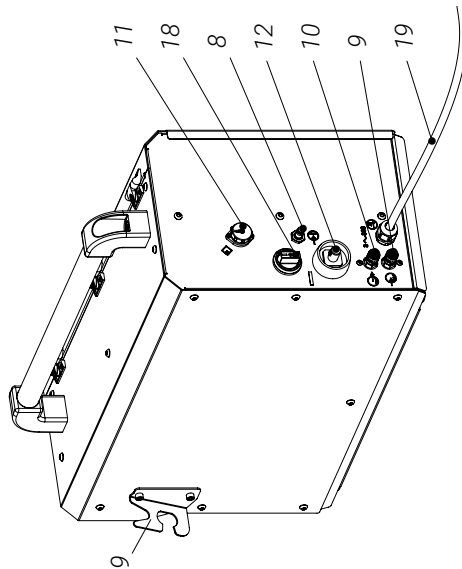
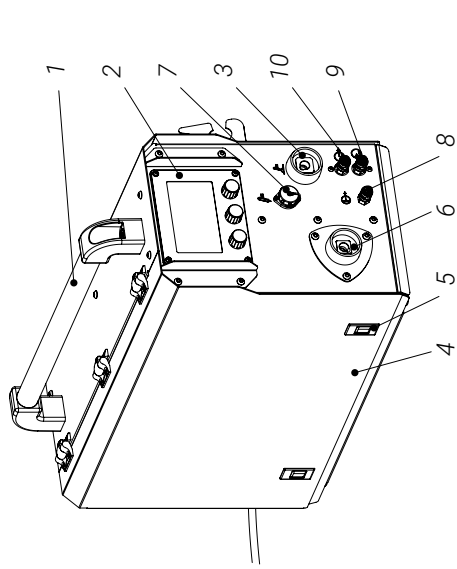


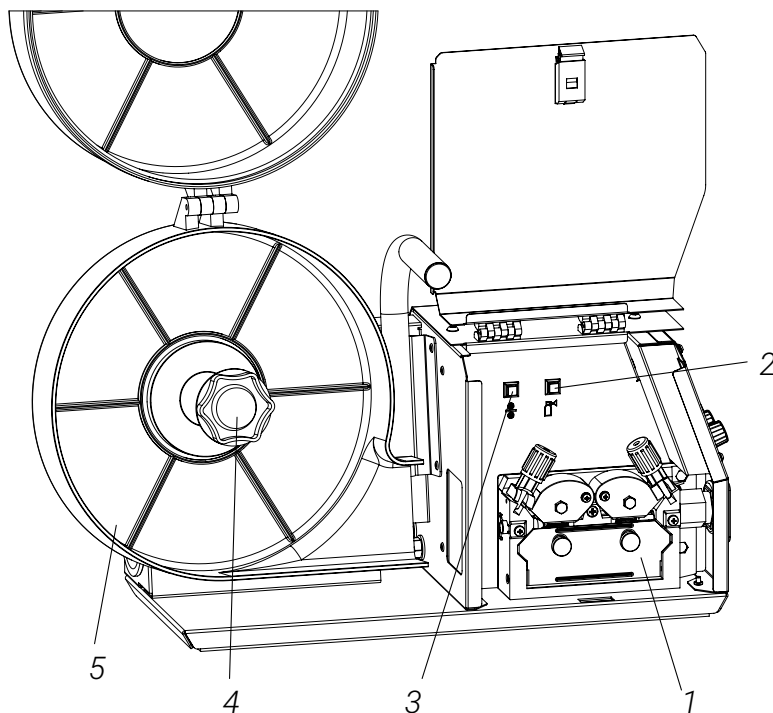
Рис. 2 — Расположение разъемов на корпусе: 1 — ручка для транспортировки, 2 — пульт управления устройством, 3 — разъем подключения сварочного кабеля горелки, 4 — защитный кожух, 5 — фиксатор защитной крышки, 6 — разъем тип ЕВРО для подачи холодной проволоки, 7 — разъем подключения управления сварочной горелки, 8 — разъем подключения защитного газа, 9 — разъем отвода охлаждающей жидкости (опция), 10 — разъем подачи охлаждающей жидкости (опция), 11 — разъем подключения управления к сварочному источнику, 12 — разъем подключения сварочного тока от источника, 13 — хомут крепления кабель-пакета, 14 — защитный уплотнитель кожуха кабель-пакета, 15 — проушина зацепления троса кабель-пакета (при его наличии), 16 — разъем отвода охлаждающей жидкости (опция только для AUTOTIG-300), 17 — разъем подачи охлаждающей жидкости (опция), 18 — кабель питания устройства, 19 — выключатель режима.

## 5 ПОДГОТОВКА К РАБОТЕ

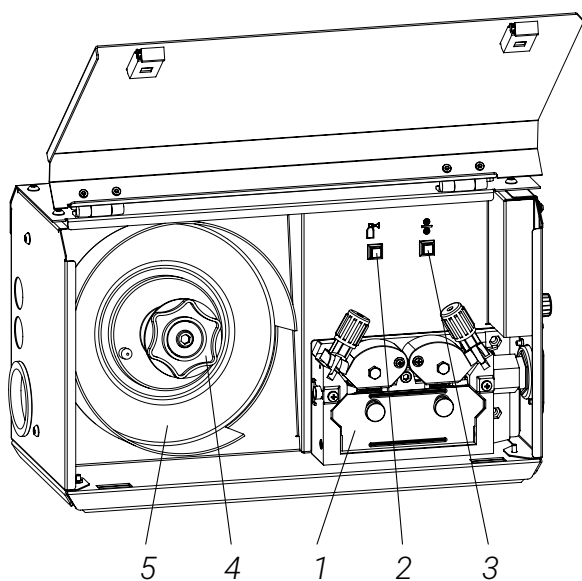
Для подготовки к работе УПП необходимо:

- 1 Продеть кабель-пакет через хомут (6 на Рис. 3);
- 2 Подключить разъёмы кабель-пакета к соответствующим разъёмам на задней панели УПХП. В случае подключения жидкостного охлаждения, следует соблюдать цветовую маркировку рукавов кабель-пакета и корпуса УПП.
- 3 Подключить горелку к разъёму (1 на Рис. 5) на передней панели.

### AUTOTIG-300



### AUTOTIG-200



### AUTOTIG-300 OSC

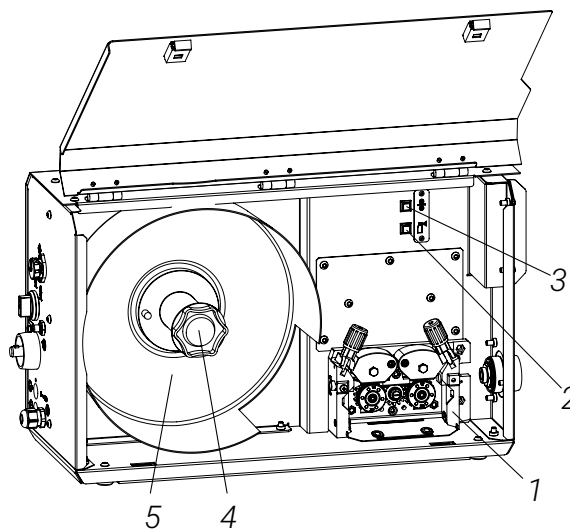


Рис. 3 – Элементы УПП: 1 – механизм подачи проволоки, 2 – кнопка теста газа, 3 – кнопка протяжки проволоки, 4 – держатель катушки, 5 – защитный кожух катушки.

## 5.1 ПОДАЧА ПРОВОЛОКИ

### 5.1.1 УСТАНОВКА КАТУШКИ С ПРОВОЛОКОЙ

Для установки катушки:

- 1 Разблокировать и открыть защитную крышку.
- 2 Ослабить гайку с накаткой на стержне катушки.
- 3 Закрепить катушку со сварочной проволокой на стержне катушки таким образом, чтобы штифт поводка зашел в отверстие, просверленное в катушке.
4. Повторно затянуть гайку с накаткой для крепления катушки с проволокой.

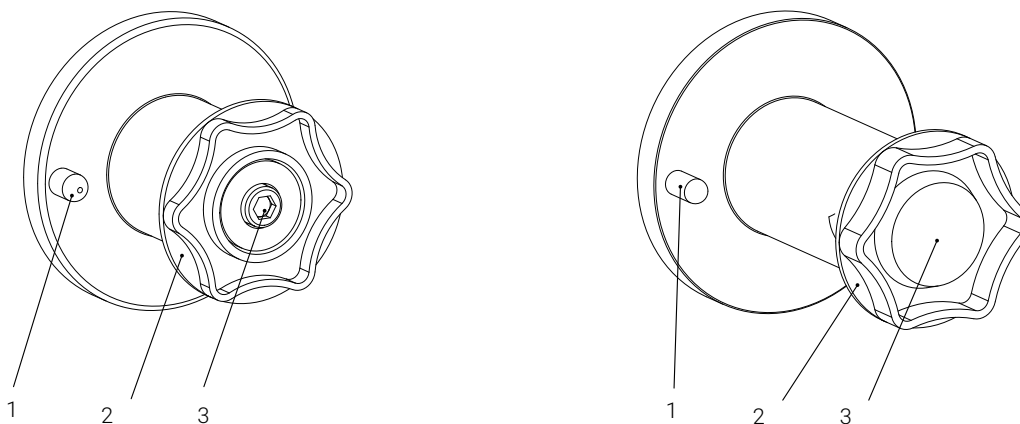


Рис. 4 – Закрепление отделения для катушки с проволокой и настройка тормоза катушки: 1 – поводковый палец, 2 – гайка с накаткой, 3 – механизм корректировки тормозного действия (под гайкой держателя).

Для регулировки тормоза катушки:

- 1 Затянуть винт с полупотайной головкой с внутренним шестигранником (8 мм) по часовой стрелке, чтобы увеличить тормозное действие.
- 2 Тормоз катушки затянуть настолько, чтобы при остановке электромотора устройства подачи проволоки катушка не двигалась, но при работе не блокировалась!

### 5.1.2 ЗАМЕНА РОЛИКОВ ПОДАЧИ ПРОВОЛОКИ

Ролики устройства подачи проволоки должны соответствовать диаметру проволоки и материалу, в противном случае существует высокая вероятность получения неудовлетворительных результатов сварки вследствие неправильной подачи проволоки!

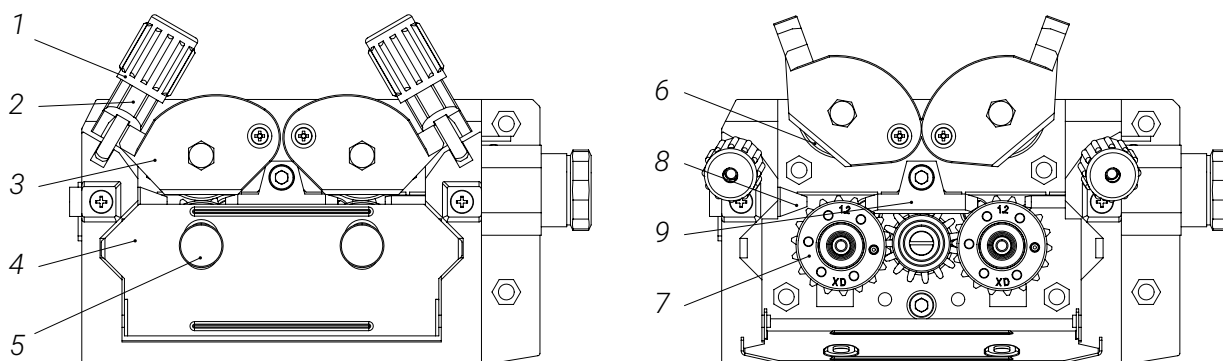


Рис. 5 – Закрепление отделения для катушки с проволокой и настройка тормоза катушки, где: 1 – регулировочная гайка прижимного узла, 2 – прижимной узел, 3 – натяжной узел, 4 – защитная крышка механизма, 5 – винт с накатной головкой, 6 – прижимной ролик, 7 – приводной ролик, 8 – проволокоприёмная трубка, 9 – направляющая трубка.

- По надписи на роликах проверить, соответствуют ли ролики диаметру проволоки.
- При необходимости повернуть или заменить!
- Для стальной проволоки и проволоки из других твердых металлов использовать ролики с V-образной канавкой.
- Для алюминиевой проволоки и проволоки из других мягких, легированных металлов использовать приводные ролики с U-образной канавкой.
- Для порошковой проволоки использовать приводные ролики с рифленой U-образной канавкой.
- Новые приводные ролики отодвинуть таким образом, чтобы на приводном ролике можно было увидеть надпись с диаметром используемой проволоки.
- Приводные ролики надёжно фиксируются с помощью болтов с накатанной головкой.

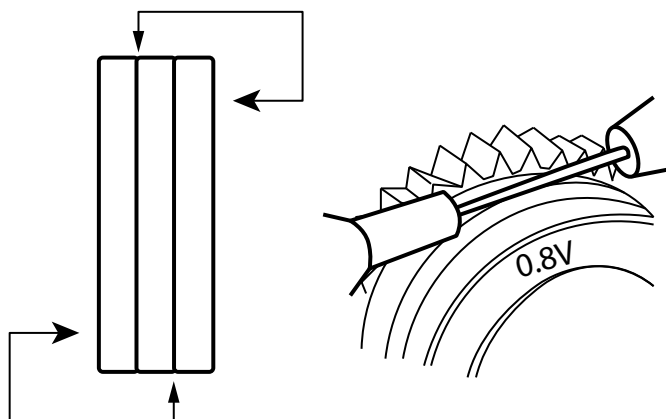


Рис. 6 – Маркировка роликов

## 5.2 ЗАПРАВКА ПРОВОЛОКИ

Выбранный диаметр проволоки указан спереди на проволокоподающих роликах. В зависимости от материала проволоки следует выбрать и установить соответствующие проволокоподающие ролики.

Для заправки проволоки необходимо:

- 1 Открыть крышку кожуха катушки и крышку УПП или открыть крышку УПП.
- 2 Нажать и удерживать тумблер в положении (4 на рис. Рис. 5) прогона сварочной проволоки на УПП до тех пор, пока проволока не выступит из гусака горелки на 10...15 мм от торца газового сопла.



### ВНИМАНИЕ! ВРАЩАЮЩИЕСЯ ДЕТАЛИ!

Подача сварочной проволоки осуществляется со скоростью 10 м/мин. Берегите руки, одежду и волосы от попадания между роликами механизма подачи.



### ПРИМЕЧАНИЕ!

В случае пробуксовки сварочной проволоки в механизме подачи необходимо ручки, удерживающие ролики в поджатом состоянии, привести в нижнее положение. Протянуть проволоку по каналу между роликами, придавить ролики сверху и зафиксировать их положение ручками механизма, приведя их в вертикальное положение.



### ВНИМАНИЕ!

Следует регулярно проверять натяжку роликов подающего механизма и очищать его от металлической пыли, стружки и прочих остатков проволоки. Следует регулярно обслуживать горелку в соответствии с режимами её эксплуатации.

Эти меры помогут избежать возникновения коротких замыканий и уберечь оборудование от выхода из строя. Несоблюдение этих рекомендаций со стороны заказчика влечёт отказ от гарантийных обязательств со стороны производителя!

Проволока во всех режимах работы должна проталкиваться без сопротивления «от руки», выходить из горелки без деформации. Это существенное требование для обеспечение качества сварки, при несоблюдении которого нарекания к работе сварочного аппарата несостоятельны.

### 5.3 РЕГУЛИРОВКА УСТРОЙСТВА ПОЗИЦИОНИРОВАНИЯ ХОЛОДНОЙ ПРОВОЛОКИ

Отрегулируйте устройство позиционирования холодной проволоки как указано на Рис. 7.

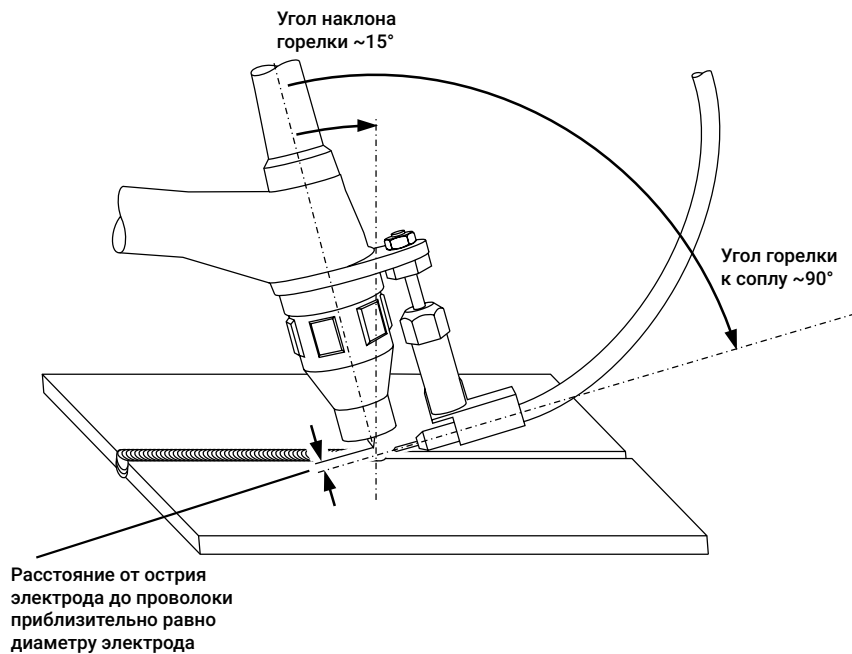


Рис. 7 – Регулировка устройства позиционирования холодной проволоки



## 6 ТЕХНИЧЕСКИЕ ХАРАКТЕРИСТИКИ

Технические характеристики изделия приведены в Табл. 1.

Табл. 1 – Технические характеристики изделий

Параметр			
	AUTOTIG- 200	AUTOTIG- 300	AUTOTIG- 300 OSC
Способ сварки	МАД		
Тип присадочной проволоки	сплошного сечения		
Тип защитного газа	аргон, гелий, смесь		
Скорость подачи проволоки (ном. диапазон), м/мин	0,1...10,0		
Длительность импульса, с	1,0...25,0		
Возможность изменения скорости подачи на сварочной горелке	да		
Диаметр катушки	200	300	300
Диаметр сварочной проволоки, мм:	0,8...1,2		
Количество роликов, шт.	4		
Количество приводных роликов, шт.	2		
Напряжение питания, В	= 36 DC	= 36 DC	~ 400 AC
Степень защиты	IP 23		
Класс изоляции	H		
Габариты, мм	492×206×348	580×220×360	650×245×440
Масса, кг	10,5	11,0	20,5
Масса катушки с проволокой, кг	5,0	18,0	27,5

Табл. 2 – Режимы работы

Наименование	AUTOTIG
ручной с непрерывной подачей холодной проволоки	●
ручной с импульсной подачей холодной проволоки	●
автоматический с непрерывной подачей холодной проволоки	●
автоматический с импульсной подачей холодной проволоки	●
автоматический с импульсной подачей холодной проволоки и синхронизацией со сварочным аппаратом TIG	●

## 7 ИНСТРУКЦИЯ К ПУЛЬТУ УПРАВЛЕНИЯ

### 7.1 ОБЩИЙ ВИД

Для управления изделием применяется пульт управления с ЖК-экраном и тремя ручками управления, оснащенными энкодерами (Рис. 8).

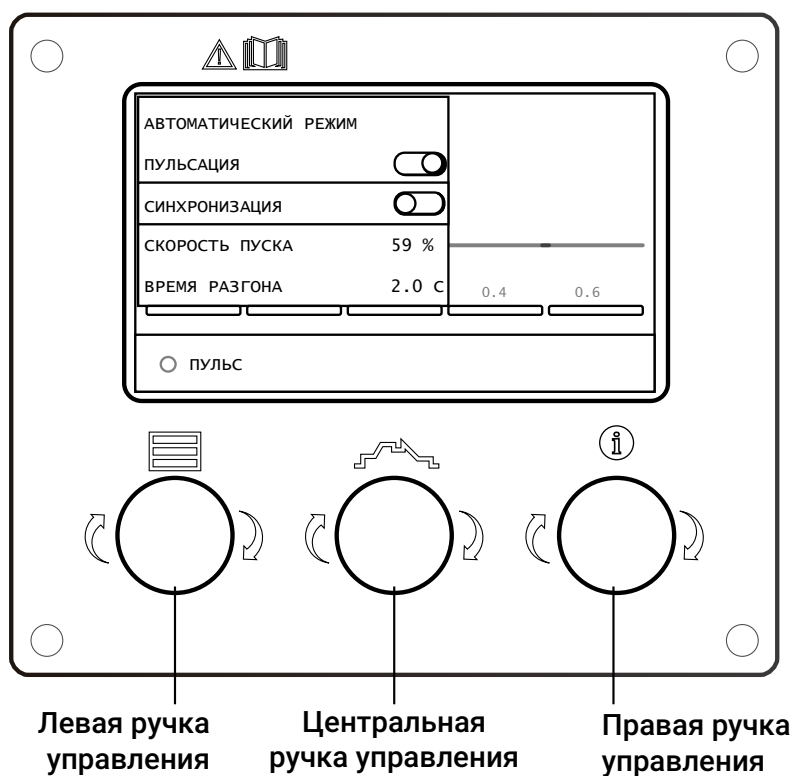


Рис. 8 – Общий вид пульта управления AUTOTIG

В управлении пультом абсолютное большинство действий можно выполнить одной рукой.

### 7.2 ОРГАНЫ УПРАВЛЕНИЯ

#### 7.2.1 РУЧКИ УПРАВЛЕНИЯ

Под дисплеем расположены три ручки управления (Табл. 3).

Табл. 3 – Назначение ручек управления

Ручка	Действие	Назначение
 <b>Левая</b>		Вызов, навигация и изменение параметров во всплывающем меню
		Подтверждение выбора пункта во всплывающем меню
 <b>Центральная</b>		Навигация и изменение параметров на циклограмме
		Закрытие всплывающего меню, подтверждение выбора на циклограмме
 <b>Правая</b>		Навигация по справочным экранам
		Вызов справочного экрана

### 7.3 ИНТЕРФЕЙС ЭКРАНА

Основную часть экрана занимает циклограмма, внизу — панель с индикацией активированных параметров. Всплывающее меню отображается нажатием на правую ручку управления, скрывается — нажатием на центральную ручку.

### 7.3.1 РЕГУЛИРОВКА ПАРАМЕТРОВ ВСПЛЫВАЮЩЕГО МЕНЮ

Для вызова Меню необходимо нажать на левую ручку. Вращением осуществляют переходы по пунктам, повторное нажатие на ручку активирует пункт меню. Для изменения параметра следует нажать на энкодер и вращением выбрать нужное значение.

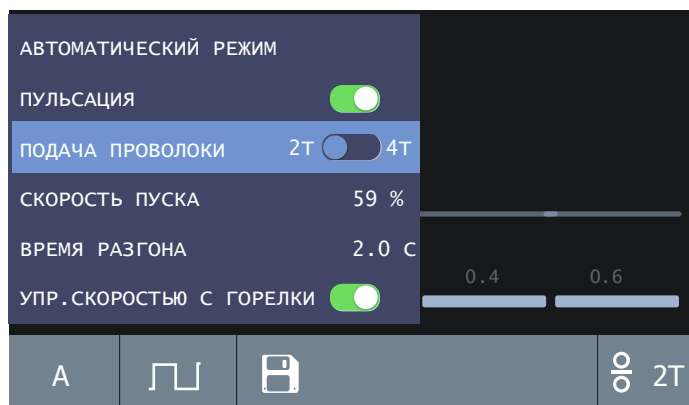


Рис. 9 – Всплывающее меню AUTOTIG

Табл. 4 – Параметры всплывающего меню

Параметр	Диапазон регулирования	Режим			Описание
		Ручн.	Полуавт.	Авт.	
ПУЛЬСАЦИЯ	ВКЛ/ВЫКЛ	•	•	•	см. табл. 5
ПОДАЧА ПРОВОЛОКИ	2Т/4Т	•	•	—	см. пункт 8
СИНХРОНИЗАЦИЯ	ВКЛ/ВЫКЛ	—	—	•	см. табл. 5
СКОРОСТЬ ПУСКА	10...100% от заданной скорости подачи, шаг 10%	•	•	•	скорость, с которой начинается подача проволоки, для обеспечения плавного разгона
ВРЕМЯ РАЗГОНА	0,0...2,0 с, шаг 0,1 с	•	•	•	время, за которое скорость подачи достигает заданного значения
УПР. ТОКОМ С ГОРЕЛКИ	ВКЛ/ВЫКЛ	•	•	•	только для AUTOTIG
УПР. СКОРОСТЬЮ С ГОРЕЛКИ	ВКЛ/ВЫКЛ	—	—	•	см. п.п. 8.2.1.3, 8.3.1.3
ОСЦИЛЛЯЦИЯ*	ВКЛ (0,0...16,0 Гц)/ ВЫКЛ	•	•	•	см. п. 7.3.1.1.

\*Пункт меню доступен только для модели AUTOTIG-300 OSC

### 7.3.1.1 Осцилляция

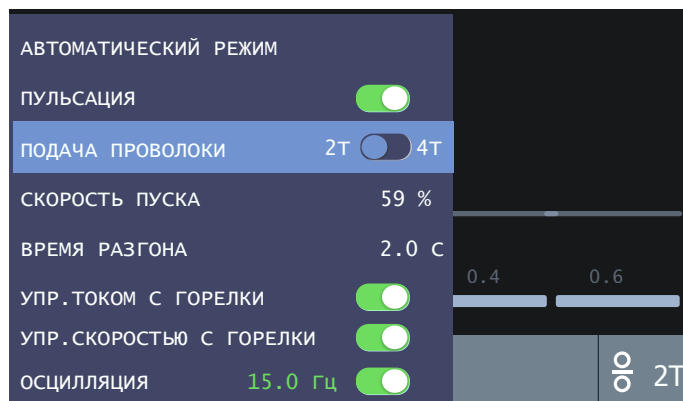


Рис. 10 — Всплывающее меню с регулированием осцилляции

В случае оснащения устройства функцией осцилляции (модель AUTOTIG-300 OSC), во всплывающем меню отображается пункт ОСЦИЛЛЯЦИЯ, который позволяет включить/отключить режим осцилляции. В режиме осцилляции происходит наложение на непрерывную подачу проволоки колебаний «вперёд-назад» с частотой 1–16 Гц.

При включении режима во всплывающем меню рядом с переключателем отображается цифровой параметр частоты, регулировка которого производится непосредственно вращением левого энкодера.

### 7.3.2 ЦИКЛОГРАММА

На главном экране изображена циклограмма — стилизованный график, на котором отображены параметры подачи проволоки, их названия и цифровые значения параметров. Циклограмма служит для одномоментного отображения регулируемых параметров процесса подачи проволоки.

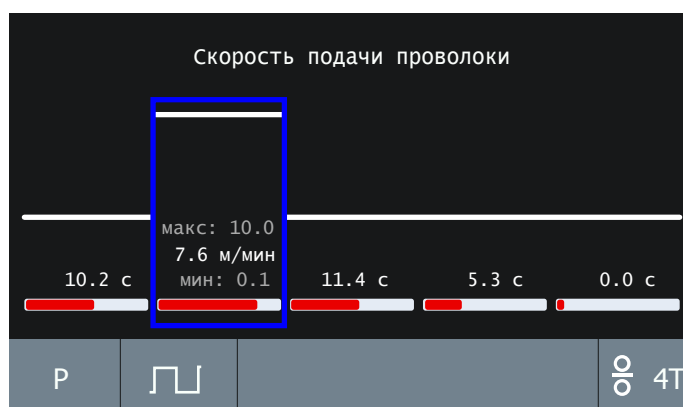


Рис. 11 — Экран с циклограммой AUTOTIG

Прокручиванием центральной ручки управления по параметрам на циклограмме перемещается прямоугольник. Для настройки нужного значения необходимо нажать центральную ручку управления, при этом редактируемое значение меняет цвет. После настройки необходимо повторно нажать центральную ручку управления для сохранения.

Табл. 5 – Список параметров циклограммы и диапазоны их регулирования

Параметр	Диапазон регулирования	Ручной режим		Полуавт. режим		Автоматический режим		
		без пульс	пульс	без пульс	пульс	без пульс	пульс	пульс + синхр
Время задержки подачи проволоки	0,0...25,0 с	—	—	•	•	•	•	•
Скорость подачи проволоки	0,0...10,0 м/мин	•	•	•	•	•	•	•
Время подачи проволоки	0,0...10,0 с	—	•	—	•	—	•	—
Время паузы в подаче	0,1...25,0 с	—	•	—	•	—	•	—
Заварка кратера: длительность спада скорости	0,0...10,0 с	•	•	•	•	•	•	•
Заварка кратера: скорость подачи	0,1...10,0 м/мин	•	•	•	•	•	•	•
Заварка кратера: длительность подачи	0,1...25,0 с	•	•	•	•	•	•	•
Время отвода проволоки	0,0...2,5	•	•	•	•	•	•	•

Время задержки подачи проволоки – продолжительность горения дуги без подачи проволоки в начале сварки. Определяет прогрев металла до начала сварки.

Скорость подачи проволоки – зависит от требований конкретного техпроцесса.

Время подачи проволоки – продолжительность импульса подачи проволоки, определяет характеристики сварного шва.

Время паузы в подаче – продолжительность пауз между импульсами подачи проволоки, определяет характеристики сварного шва.

## 8 АЛГОРИТМ РАБОТЫ С ГОРЕЛКАМИ

При работе с УПП возможно использование однокнопочной горелки, трёхкнопочной (либо 1 кнопка и 1 клавиша) горелки и горелки с двумя джойстиком.

### 8.1 ПРИМЕНЕНИЕ ОДНОКНОПОЧНОЙ ГОРЕЛКИ

#### 8.1.1 ПОЛУАВТОМАТИЧЕСКИЙ РЕЖИМ

#### 8.1.1.1 Режим 4Т

Кнопка 1, нажатие и удержание — включение дуги и переход к стартовому току, отпускание — переход к основному току сварки в соответствии с настройками сварочного аппарата. Очередное нажатие и удержание — переход к току заварки кратера, отпускание — гашение дуги и переход к постпродувке.

#### 8.1.1.2 Режим 2Т

Кнопка 1, нажатие и удержание — старт сварочного процесса в соответствии с настройками циклограммы сварочного аппарата, отпускание — завершение сварочного процесса.

Подача присадочной проволоки начинается автоматически, задержка пуска задаётся на циклограмме. Прекращение подачи также происходит автоматически, по сигналу выключения дуги.



#### **ВНИМАНИЕ!**

Тактность управления подачей проволоки должна соответствовать тактности управления сварочным аппаратом.

### 8.1.2 АВТОМАТИЧЕСКИЙ РЕЖИМ

Управление аналогично полуавтоматическому режиму, только сигналом включения подачи присадочной проволоки является появление сварочного тока.

## 8.2 ПРИМЕНЕНИЕ ТРЕХКНОПОЧНОЙ ГОРЕЛКИ ЛИБО ГОРЕЛКИ С КНОПКОЙ И КЛАВИШЕЙ

### 8.2.1 РУЧНОЙ РЕЖИМ

В ручном режиме происходит раздельное управление включением дуги и подачей присадочной проволоки.

#### 8.2.1.1 Управление сварочным аппаратом в режиме 4Т

Кнопка 1, нажатие и удержание — включение дуги и переход к стартовому току, отпускание — переход к основному току сварки в соответствии с настройками сварочного аппарата. Очередное нажатие и удержание — переход к току заварки кратера, отпускание — гашение дуги и переход к постпродувке.

#### 8.2.1.2 Управление сварочным аппаратом в режиме 2Т

Кнопка 1, нажатие и удержание — старт сварочного процесса в соответствии с настройками циклограммы сварочного аппарата, отпускание — завершение сварочного процесса.

### 8.2.1.3 Управление подачей проволоки в режиме 4Т

Кнопка 2 (клавиша «вперед»), короткие нажатия — включение и выключение подачи присадочной проволоки, нажатие и удержание — плавное увеличение скорости подачи;

Кнопка 3 (клавиша «назад») — короткое нажатие — отвод присадочной проволоки в соответствии с настройками циклограммы, нажатие и удержание — плавное уменьшение скорости подачи.

#### При отключении опции «УПР. СКОРОСТЬЮ С ГОРЕЛКИ»:

нажатие и удержание кнопки 3 — непрерывный отвод присадочной проволоки.

### 8.2.1.4 Управление подачей проволоки в режиме 2Т

Кнопка 2 (клавиша «вперед»), нажатие и удержание (любое нажатие) — включение подачи, отпускание — прекращение подачи присадочной проволоки;

Кнопка 3 (клавиша «назад»), любое нажатие — отвод присадочной проволоки.

## 8.2.2 ПОЛУАВТОМАТИЧЕСКИЙ РЕЖИМ

Дуга включается и выключается кнопкой 1 с учётом выбранной тактности, а подача присадочной проволоки начинается автоматически, задержка пуска задаётся на циклограмме. Прекращение подачи также происходит автоматически, по сигналу выключения дуги.

В этом режиме возможно использование кнопок 2 и 3 (клавиш «вперед» и «назад») для ручной подстройки скорости подачи присадочной проволоки, для прекращения и возобновления подачи и для отвода присадочной проволоки.



#### **ВНИМАНИЕ!**

Тактность управления подачей проволоки должна соответствовать тактности управления сварочным аппаратом.

## 8.2.3 АВТОМАТИЧЕСКИЙ РЕЖИМ

Управление аналогично полуавтоматическому режиму, только сигналом включения подачи присадочной проволоки является появление сварочного тока.

## 8.3 ПРИМЕНЕНИЕ ГОРЕЛКИ С ДВУМЯ ДЖОЙСТИКАМИ

### 8.3.1 РУЧНОЙ РЕЖИМ

В ручном режиме происходит раздельное управление включением дуги и подачей присадочной проволоки.

#### 8.3.1.1 Управление сварочным аппаратом в режиме 4Т

Джойстик 1 вперед, нажатие и удержание - включение дуги и переход к стартовому



току, отпускание — переход к основному току сварки в соответствии с настройками сварочного аппарата. Очередное нажатие и удержание — переход к току заварки кратера, отпускание — гашение дуги и переход к постпродувке.

### 8.3.1.2 Управление сварочным аппаратом в режиме 2Т

Джойстик 1 «вперед», нажатие и удержание — старт сварочного процесса в соответствии с настройками циклограммы сварочного аппарата, отпускание — завершение сварочного процесса.

#### При включении опции «Управление током с горелки»:

Короткие нажатия джойстика 1 «вперед» — увеличение сварочного тока, короткие нажатия «назад» — уменьшение сварочного тока. «Управление сварочным током с горелки» — опция, которая доступна только для аппаратов EVOSPARK.

### 8.3.1.3 Управление подачей проволоки в режиме 4Т

Джойстик 2 «вперед», короткие нажатия — включение и выключение подачи присадочной проволоки, нажатие и удержание — плавное увеличение скорости подачи;

Джойстик 2 «назад», короткое нажатие — отвод присадочной проволоки в соответствии с настройками циклограммы, нажатие и удержание — плавное уменьшение скорости подачи.

#### При отключении опции «УПР. СКОРОСТЬЮ С ГОРЕЛКИ»:

нажатие и удержание кнопки 3 — непрерывный отвод присадочной проволоки.

### 8.3.1.4 Управление подачей проволоки в режиме 2Т

Джойстик 2 «вперед», нажатие и удержание (любое нажатие) — включение подачи, отпускание — прекращение подачи присадочной проволоки;

Джойстик 2 «назад», любое нажатие — отвод присадочной проволоки.

## 8.3.2 ПОЛУАВТОМАТИЧЕСКИЙ РЕЖИМ

Управления сварочным аппаратом производится аналогично Ручному режиму джойстиком 1 («вперед» и «назад»), а подача присадочной проволоки начинается автоматически, задержка пуска задаётся на циклограмме. Прекращение подачи также происходит автоматически, по сигналу выключения дуги.

В этом режиме возможно использование джойстика 2 «вперед» и «назад» для ручной подстройки скорости подачи присадочной проволоки, для прекращения и возобновления подачи и для отвода присадочной проволоки.



#### ВНИМАНИЕ!

Тактность управления подачей проволоки должна соответствовать тактности управления сварочным аппаратом.

### 8.3.3 АВТОМАТИЧЕСКИЙ РЕЖИМ

Управление аналогично полуавтоматическому режиму, только сигналом включения подачи присадочной проволоки является появление сварочного тока.

## 8.4 ОПЦИЯ СИНХРОНИЗАЦИЯ

Для всех типов горелок в автоматическом режиме доступно включение опции «Синхронизация».

При включении этой опции изменение скорости подачи присадочной проволоки происходит автоматически, в соответствии с переходом тока дуги от основного тока к току паузы.

## 9 УСТРАНЕНИЕ НЕИСПРАВНОСТЕЙ



### ПРИМЕЧАНИЕ!

При некорректной работе сварочного аппарата убедитесь в правильности подключения аппарата к сети электропитания!

Табл. 6 – Неисправности и рекомендации по их устранению

Неисправность	Причина	Устранение
Защитный газ отсутствует	Газовый баллон пуст	Замените газовый баллон
	Неисправность горелки	Проверьте, при необходимости замените горелку
	Редуктор давления загрязнен или неисправен	Проверьте, при необходимости замените
	Вентиль газового баллона неисправен	Замените газовый баллон
Защитный газ не выключается	Газовый клапан загрязнен или зажат	Удалите горелку, продуйте газовый клапан сжатым воздухом в обратном направлении

Продолжение таблицы на следующей странице

Неисправность	Причина	Устранение
Недостаточная подача защитного газа	Настроен неверный расход защитного газа на редукторе давления	Настройте согласно руководству по эксплуатации
	Загрязнен редуктор давления	Проверьте расходную шайбу
	Горелка, газовый шланг загрязнены или не герметичны	Проверьте, при необходимости замените
	Сквозняк выдувает защитный газ	Устраните сквозняк
Мощность сварки снизилась	Отсутствует фаза	Проверьте изделие на другой розетке, проверьте подводящий кабель и сетевые предохранители
Мощность сварки снизилась	Недостаточный контакт с деталью	Установите непокрытое соединение зажима (струбцины) обратного кабеля (кабеля массы)
	Кабель заземления обрабатываемой детали плохо вставлен в устройство	Зафиксируйте байонетную вилку обратного кабеля (кабеля массы) в байонетной розетке корпуса аппарата вращением вправо
	Неисправность горелки	Произведите ремонт горелки, при необходимости замените горелку на исправную
Байонетный разъём провода, идущего к обрабатываемой детали, нагревается	Байонетный разъём не был зафиксирован поворотом вправо	Проверьте байонетный разъём провода
Горелка слишком сильно нагрелась	Из-за загрязнений в системе охлаждающей жидкости горелка засорилась	Промойте шланги горелки в обратном направлении
Кнопка горелки при нажатии не работает	Байонетный разъём шлангового пакета горелки на центральном разъеме неправильно затянут	Затяните байонетный разъём

Продолжение таблицы на следующей странице

Неисправность	Причина	Устранение
Изделие выключается	Недостаточное охлаждение деталей	Проверьте входное и выходное отверстия воздуха на изделии
Треснули охладитель или шланги, либо разрушен насос	Система охлаждающей жидкости замерзла из-за недостаточной защиты от замерзания	Уведомите сервисную службу
Панель управления полностью затемнена (экран не включается)	Отсутствует фаза	Проверьте изделие на другой розетке. Проверьте подводящий кабель и сетевые предохранители
В блоке подачи повышенный износ проволоки	Ролики не подходят к диаметру проволоки	Установите подходящие ролики
	Неправильное давление прижима на блоке подачи	Настройте согласно Руководству по эксплуатации
Сварочное напряжение, сварочный ток: Отклонения между установленными значениями и значениями, измеренными во время сварки	Принцип сварки с короткой электрической дугой допускает отклонения значений тока и напряжения в зависимости от конкретного процесса сварки	Действий не требуется. Это свидетельствует о «внутреннем регулировании» установки, стабилизирует процесс и повышает качество сварки
Остановка либо пригорание проволоки на токоподводящем мундштуке	Проволочный электрод затянулся на катушке	Проверьте, при необходимости замените
	Грат в начале проволоки	Еще раз отрежьте начало проволоки
Неравномерность или отказ подачи проволоки	Неправильное давление прижима на блоке подачи	Настройте согласно Руководству по эксплуатации
	Неисправность горелки	Проверьте, при необходимости замените

Продолжение таблицы на следующей странице

Неисправность	Причина	Устранение
	Сварочная проволока плохо намотана на катушку	Проверьте, при необходимости замените
	Наконечник горелки засорён или оплавлен	Проверьте, при необходимости замените
	Внутренняя спираль горелки засорилась продуктами истирания проволоки	Отвинтите горелку от аппарата, снимите токоподводящий мундштук с горелки и продуйте внутреннюю спираль сжатым воздухом
Неравномерность или отказ подачи проволоки	Внутренняя спираль горелки надломлена	Проверьте, при необходимости замените
	Тормоз проволоки настроен слишком туго	Настройте согласно Руководству по эксплуатации
Электрическая дуга или короткое замыкание между наконечником и газовым соплом	Между наконечником и газовым соплом образовалась перемычка из брызг	Очистите сопло и наконечник



#### ПРИМЕЧАНИЕ!

Если предлагаемые решения не ликвидировали неисправность или возникшая неисправность отсутствует в таблице, обратитесь в сервисную службу!

## 10 ТЕХНИЧЕСКОЕ ОБСЛУЖИВАНИЕ



### **ВНИМАНИЕ!**

К обслуживанию оборудования допускается только квалифицированный персонал, изучивший требования настоящего Руководства по эксплуатации.

AUTOTIG – высококачественное изделие, не требующее длительного и трудоёмкого обслуживания. Тем не менее, в период эксплуатации для обеспечения долговременной эффективной работы необходимо:

### 10.1 ПЕРЕД НАЧАЛОМ РАБОТ

Перед началом работ необходимо:

- 1 Произвести внешний осмотр изделия. Убедиться в отсутствии механических повреждений корпуса, сетевых и сварочных кабелей.
- 2 Проверить надёжность крепления байонетных разъемов на корпусе изделия (Рис. 2). При необходимости соединения подтянуть.
- 3 Убедиться, что сварочные кабели размотаны.
- 4 Проверить затяжку роликов подающего механизма УПХП и очистить при необходимости подающий механизм от металлической пыли, стружки, остатков проволоки и прочих загрязнений.

### 10.2 НЕ РЕЖЕ ОДНОГО РАЗА В ТРИ МЕСЯЦА

В зависимости от условий эксплуатации, но не реже одного раза в три месяца необходимо:

- 1 Снять боковые крышки корпуса изделия (внешние и внутренние).
- 2 Произвести визуальный осмотр изделия и соединительных кабелей.
- 3 Убедиться в отсутствии механических повреждений, следов перегрева электрических соединений. Особое внимание следует обратить на места подключения кабелей питания и управления.

### 10.3 НЕ РЕЖЕ ОДНОГО РАЗА В ШЕСТЬ МЕСЯЦЕВ

В зависимости от условий эксплуатации, но не реже одного раза в шесть месяцев необходимо:

- 1 Снять боковые крышки корпуса изделия.
- 2 Снять верхнюю крышку.
- 3 Продуть соответствующие участки сжатым воздухом для очистки внутренних объемов от пыли.
- 4 Произвести визуальный осмотр изделия и соединительных кабелей и плат.
- 5 Убедиться в отсутствии механических повреждений, следов перегрева и подгорания электрических соединений. Особое внимание обратить на кабели питания, кабель управления и разъёмные электрические соединения.
- 6 Внести отметку результате выполненных работ в паспорт изделия с указанием даты проведения осмотра и фамилии должностного лица проводившего осмотр.



#### **ПРИМЕЧАНИЕ!**

При работе в запыленных помещениях продувки внутренних объёмов производить по необходимости.



#### **ПРИМЕЧАНИЕ!**

При невозможности устранения дефектов, выявленных при техническом обслуживании, следует обратиться в сервисную службу!



#### **ВНИМАНИЕ!**

При измерении сопротивления изоляции (ГОСТ Р МЭК 60974-4-2014) провода контроля фаз платы ЦПУ аппарата должны быть отсоединены и заизолированы.

## 11 ГАРАНТИИ ПРОИЗВОДИТЕЛЯ

Производитель гарантирует исправную работу продукции в течение гарантийного срока. При выявлении неисправности в течение гарантийного срока, Покупатель имеет право на ремонт оборудования за счёт Производителя.

Гарантийный срок исчисляется со дня продажи, указанного в паспорте изделия. При отсутствии отметки о дате продажи в паспорте изделия гарантийный срок исчисляется со дня выпуска изделия.

При нарушении эксплуатирующей организацией правил, предусмотренных действующими стандартами, техническими регламентами или Руководством по эксплуатации оборудования, приведшем к отказу в работе оборудования, выявленная неисправность гарантийным случаем не признается. Затраты на диагностику, ремонт и связанные с этим расходы, в том числе расходы на выезд специалиста для диагностики и ремонта, несет Покупатель.

### **Производитель устанавливает гарантийный срок 36 месяцев.**

Гарантия не распространяется на:

- не поддающиеся воспроизведению ошибки и неисправности;
- расходные материалы и компоненты;
- естественный износ или механическое старение кабелей массы, соединительных кабелей, электрододержателей, удлинителей, кабелей питания, кабелей управления, штекеров, изнашивающихся деталей горелок, магнитных клапанов, колёс, и т. д.

Гарантия аннулируется при использовании нештатных принадлежностей, повлекших неисправность.

Использование права на гарантийное обслуживание:

Для предъявления требований об устранении выявленного дефекта по гарантии в адрес Производителя или в аттестованный Производителем сервисный центр необходимо предъявить:

- неисправное изделие или вышедшую из строя принадлежность, по которой заявлена рекламация;

- паспорт изделия с заполненным гарантийным талоном и заполненной заявкой на ремонт;

- документ, подтверждающий покупку изделия.

Транспортные расходы, связанные с доставкой оборудования к месту проведения ремонта и обратно, а равно выезд специалиста для диагностики неисправности в эксплуатирующую организацию (по отдельному соглашению), гарантией Производителя не покрываются.

Замененные при гарантийном ремонте изделия Покупателю не возвращаются.



Гарантийные обязательства Производителя и условия предоставления гарантии, изложенные в настоящем паспорте, могут быть пересмотрены исключительно Дополнительным соглашением к договору поставки, заключённым в письменной форме.

Гарантийные обязательства Производителя и условия предоставления гарантии, изложенные в паспорте изделия, могут быть пересмотрены исключительно Дополнительным соглашением к договору поставки, заключённым в письменной форме.

## 12 ТРАНСПОРТИРОВКА И ХРАНЕНИЕ

Изделие транспортируется всеми видами транспорта, в том числе в герметизированных отапливаемых отсеках воздушных судов, в соответствии с Правилами перевозки грузов, установленных на воздушном транспорте.

Условия транспортировки должны соответствовать условиям по группе 5 ГОСТ 15150, условия хранения – по группе 2 ГОСТ 15150.

Срок эксплуатации 7 лет.

## 13 УТИЛИЗАЦИЯ



Не допускается выброс отработавшего электротехнического и электронного оборудования на свалку для бытовых отходов. Настоящее изделие должно быть утилизировано в соответствии с ГОСТ Р 55102 или действующими национальными директивами.

## 14 СВЕДЕНИЯ О СЕРТИФИКАЦИИ



Настоящее изделие соответствует требованиям технических регламентов Таможенного союза ЕАЭС – Декларация о соответствии ЕАЭС N RU Д-RU. СП28.В.08964/20 от 03.04.2020.



Заключение о подтверждении производства промышленной продукции на территории РФ – исх. №53039/05 от 27.07.2020 Минпромторга РФ.



Предприятие сертифицировано в системе сертификации ЕвроСтандартРегистра ГОСТ ISO 9001-2015 (ISO 9001:2015) – Сертификат соответствия №РОСС RU.C.04ХЖ.СК.1389 от 20.11.2018.

## 15 ПРОИЗВОДИТЕЛЬ



Общество с ограниченной ответственностью  
«Завод технологических источников» (ООО «ЗТИ»)  
194223, Россия, Санкт-Петербург, Курчатова 9 Е, пом. 50  
+7 (812) 331-11-81, info@zavod-zti.ru, zavod-zti.ru



Предприятие является членом Союза «Санкт-Петербургская торговая палата» – Регистрационный номер 33-4414.

Информацию о сервисных центрах вы можете получить на сайте [evospark.ru](http://evospark.ru)





**R U СДЕЛАНО  
В РОССИИ**